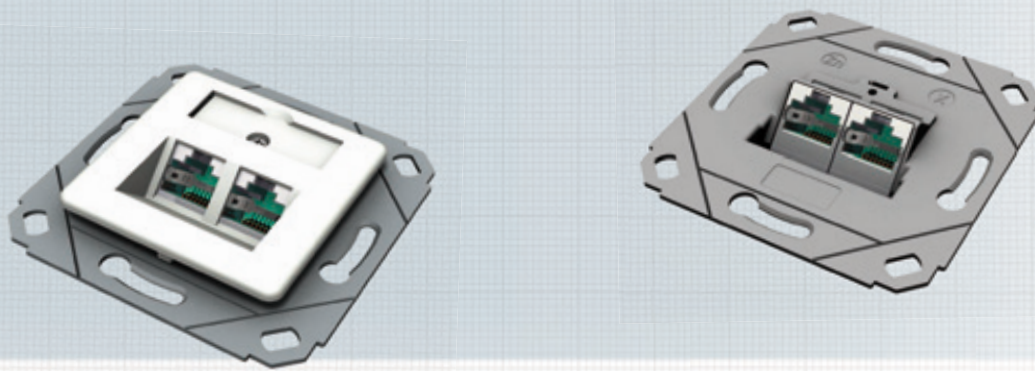


# Designfähige Modulaufnahme SL leer, 45°-Abgang, 1-fach, 2-fach

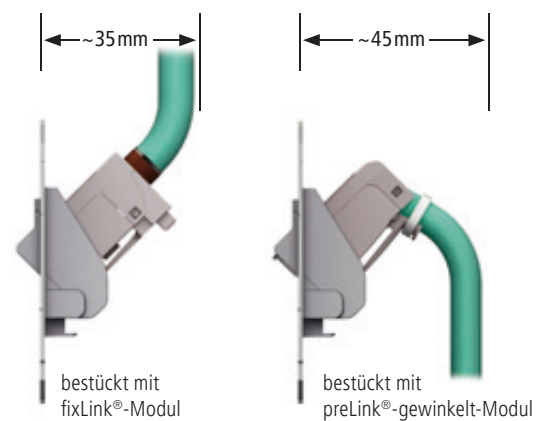
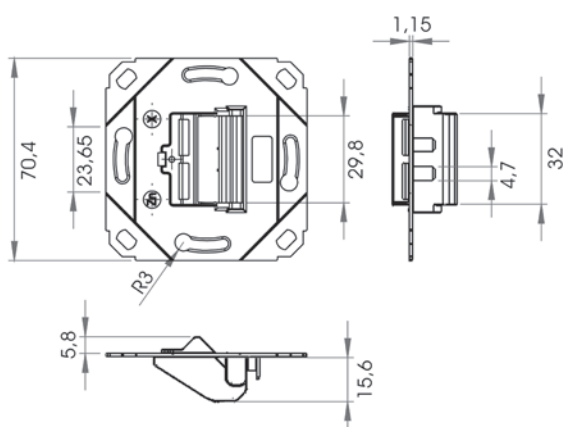


Die designfähige Modulaufnahme besteht aus einem Zinkdruckguss-Rahmen. Sie eignet sich für den Einbau in einem Kabelkanal (EK), für Unterputzmontage (UP) oder mittels separatem Rahmen auch zur Aufputzmontage (AP). Durch das Wegbrechen von zwei Montagelaschen ist auch eine Bodentankmontage (BT) möglich. Die designfähige Datendose ist mit nahezu allen am Markt erhältlichen Schalterprogrammen kombinierbar.

Eine Kompatibilitätsliste finden Sie unter [www.easylan.de](http://www.easylan.de).

## Eigenschaften:

Material	Modulaufnahme: Zinkdruckguss
Farbe Abdeckung	Weiß, ähnlich RAL 9010
Bestückung	Zentralplatte 50 x 50 mm, • preLink® SL • fixLink® SL
Einsatzbereich	Einbau in Kabelkanal, Unterputz- oder Aufputzmontage, kombinierbar mit allen VAE-Zentralplatten gängiger Schalterhersteller
Verpackungseinheit	5 Stück im Karton



Bezeichnung	Bestell-Nr
Designfähige Modulaufnahme (ohne Abdeckung), 1-fach, 2-fach	CKVD1DS
Designfähige Modulaufnahme (mit Abdeckung), 1-fach	CKVD1D1
Designfähige Modulaufnahme (mit Abdeckung), 2-fach	CKVD1D2