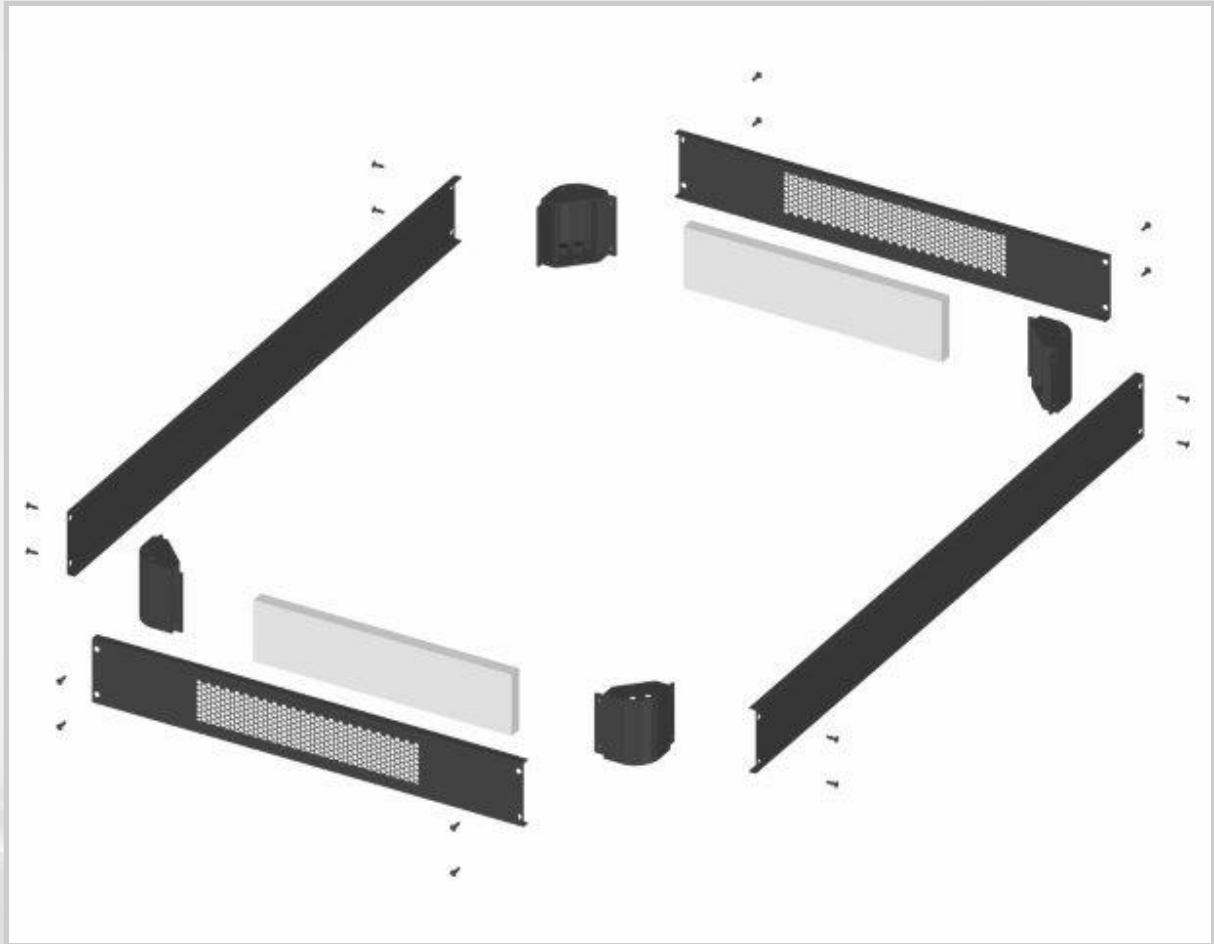




SOP Sockelpaket SOP 88 X1-DE-S



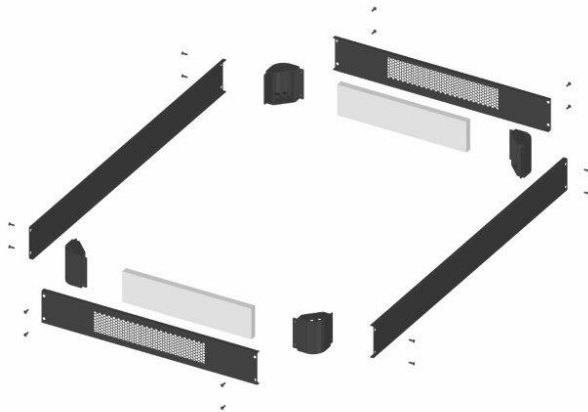
ENOC

DETAILS MAKE THE DIFFERENCE



SOP Sockelpaket

SOP 88 X1-DE-S



Name	SOP 88 X1-DE-S
------	----------------

Artikel-Nr.	57067
-------------	-------

Breite	800 mm
--------	--------

Tiefe	800 mm
-------	--------

Höhe	100 mm
------	--------

Technische Informationen und Zertifikate

- Sockelpaket 100 mm hoch, stapelbar
- Passend zur F1 & S1 Schrankserie
- bestehend aus:
- 4 Stück Zinkdruckgusssockelecken
- 2 Stück Ventilationsblenden für vorne & hinten inkl. Filtermatten
- 2 Stück Blindblenden aus Stahlblech für die Seiten
- Oberflächenbehandlung: Strukturlack ENOC System Schwarz RAL 9005

Name	SOP 88 X1-DE-S
Artikel-Nr.	57067
Breite	800 mm
Tiefe	800 mm
Höhe	100 mm
E-nummer	2503800
Herkunftsland	SE
EAN-Nummer	7330701095665
Produktbreite	800
Produkttiefe	800
Produkthöhe	100



Lieferumfang